

L6022 超声波物位液位计



特点

- 双层防护，整体密封
- 自动功率调整、增益控制、温度补偿
- 灵活的安装方式(螺纹/法兰、固定孔/支架)
- 具有干扰回波的抑止功能保证测量数据的真实

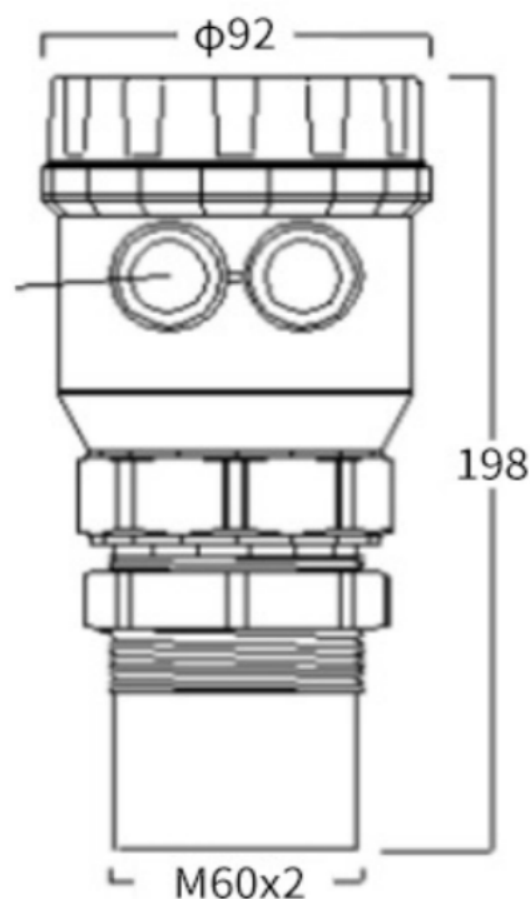
主要参数

量程范围	1、5、10、15、20mH ₂ O
输出信号	4~20mA HART
供电电源	12~28V DC
精度	≤±0.2%FS (典型)
环境温度	-40°C ~ 75°C
显示方式	LED
安装方式	螺纹、法兰、支架

产品概述

L6022 超声波物位液位计采用超声波脉冲原理进行非接触式的测量，是一种非接触式、高可靠性、高性价比、易安装维护的物位测量仪器。它不必接触介质就能满足大部分物位测量要求，集液位水位测距显示变送等功能于一体，被测介质几乎不受限制，可广泛应用于各种液体和固体物料高度的测量。

外形尺寸



选型指南

L6022	超声波物位液位计				
	量程	测量范围: 1、5、10、15、20mH ₂ O			
	[0~XmH ₂ O]L	X:实际测量量程,L 为电缆长度			
		代号	输出信号		
		E	4~20mA DC		
		H	HART		
		代号	安装方式		
		B5	螺纹		
		B6	法兰		
		B7	支架		
L6022	[0~5mH ₂ O]	E	B5	完整的规格型号	