

## L6002 铠装插入式液位变送器

### 产品概述

L6002 铠装插入式液位变送器选用高稳定、高可靠压力传感器及高精度的智能化变送器处理电路,采用精密数字化温度补偿技术及非线性修正技术,是一款高精度液位测量产品。不锈钢焊接结构,安全可靠,绝无泄露。适用于石油、化工、电厂、城市供水、水文勘探领域的液位测量。



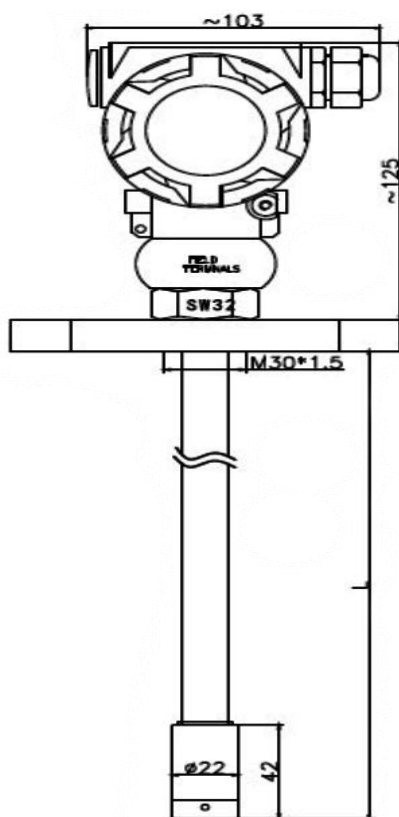
### 特点

- 探头探杆全焊接,密封可靠
- 多重防护结构设计,防护能力高
- 多种显示可选
- 选用防腐不锈钢材料,适用多种场合

### 主要参数

量程范围	1、2、3mH <sub>2</sub> O
输出信号	4~20mA
输出信号	RS485
输出信号	Hart+4~20mA
精度	≤±0.5%FS (典型)
工作温度	-10℃~70℃
引线方式	接线端子
显示	LCD/LED

### 外形尺寸



## 选型指南

L6002	铠装插入式液位变送器			
量程	测量范围: 1、2、3mH <sub>2</sub> O			
[0~XmH <sub>2</sub> O]L	X:实际测量量程,L 为杆长			
	代号	输出信号		
	E	4~20mA DC		
	R	RS485		
	H	Hart		
	代号	显示器		
	D1	无显示		
	D2	LED 显示		
	D3	LCD 显示		
L6002	[0~2mH <sub>2</sub> O]	E	D2	完整的规格型号