

P4001 智能压力开关

产品概述



特点

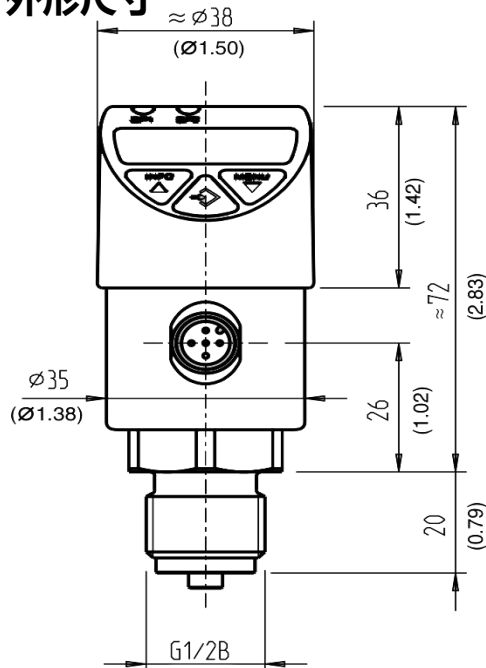
- 两路开关量输出 (NPN/PNP), 显示窗口可 360°旋转
- 参数修正功能, 现场能对仪表零点误差值进行修正
- 抗冲击、抗震动、耐腐蚀
- 控制点可在零点和满点之间现场随意设定

主要参数

量程范围	-100kPa~0kPa...10kPa ...100MPa
输出信号	两路开关量及一路模拟量
供电电源	24V DC
精度	$\leq \pm 0.5\%FS$
开关类型	PNP/NPN
显示	4位高精数码管
安装方式	M20*1.5, G1/2、G1/4, NPT1/2

P4001 智能压力开关是一款集压力测量、显示、输出与控制为一体的智能数字压力开关。采用高精度硅压阻压力传感器，输出信号由高精度，低温漂放大器放大处理，送入高精度的 A/D 转换器，转换成微处理器可以处理的数字信号，经过运算处理的信号控制两路开关，对控制系统压力进行测控。该智能数字压力开关使用灵活，操作简单，调试容易，安全可靠。广泛应用于水电，自来水，石油，化工，机械，液压等行业，对流体介质的压力进行测量显示和控制。

外形尺寸



选型指南

www.cubictimes.cn

地址：陕西省宝鸡市渭滨区巨福路创业大厦

电话：0917-3668851

18821777651

P4001	智能压力开关				
	量程	测量范围: -100kPa ~0kPa...10kPa ...100MPa			
	[0~X]kPa 或 MPa	实际测量量程			
		代号	开关类型		
		N	NPN		
		P	PNP		
		代号	电气连接		
		B3	航空插件		
		代号	螺纹接口		
		C1	M20*1.5 断面密封		
		C2	M20*1.5 水线密封		
		C3	G1/2 外螺纹		
		C4	G1/4 外螺纹		
		C5	NPT1/4 外螺纹		
P4001	[0~100kPa]	N	B3	C3	完整的规格型号