

L6003 分体式液位变送器

产品概述

L6003 分体式液位变送器位选用高精度传感器做为测量元件，把与液体深度成正比的液体静压力准确测量出来，并经过信号调理电路转换成标准信号输出，建立起输出信号与液体深度的线性对应关系，实现对液体深度的测量。适用于石油、化工、电厂、城市供水、水文勘探领域的液位测量。



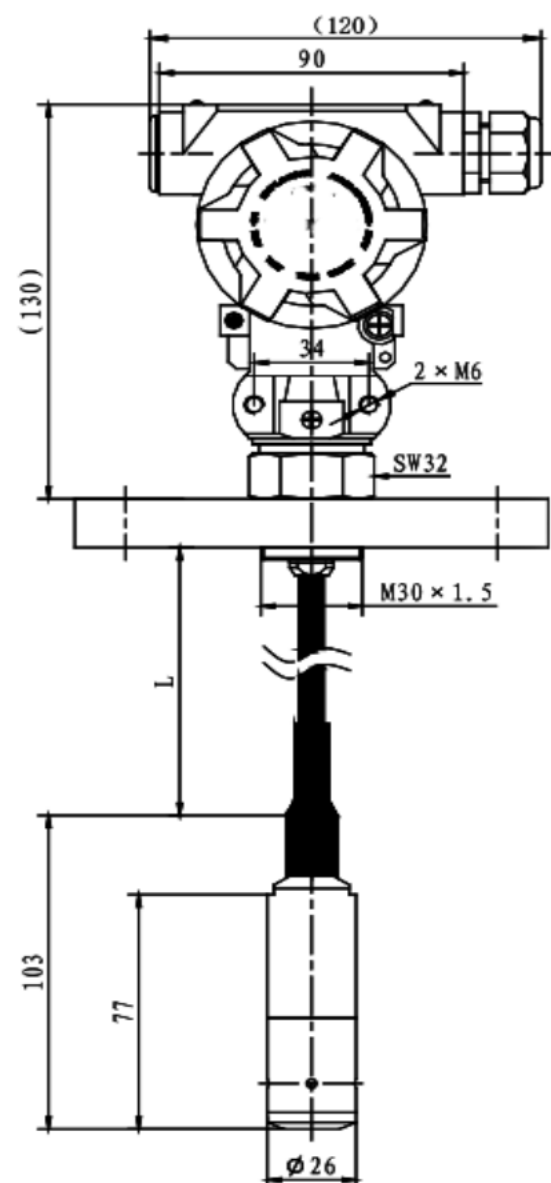
特点

- 高精度、高稳定，高可靠
- 体积小，外形美观，性价比高
- 分体式结构，零点、量程调试方便
- 防护能力高，抗干扰、防浪涌、耐腐蚀
- 多种量程可选

主要参数

量程范围	1、2、3.5、5、10、20、50、100、200mH ₂ O
	4 ~ 20mA
输出信号	RS485
	Hart+4~20mA
精 度	≤±0.5%FS (典型)
工作温度	-10℃ ~ 70℃
引线方式	接线端子
显示	LCD/LED

外形尺寸



选型指南

L6003	分体式液位变送器			
	量程	测量范围: 1、2、3.5、5、10、20、50、100、200mH ₂ O		
	[0~XmH ₂ O]L	X:实际测量量程,L 为电缆长度		
		代号	输出信号	
		E	4~20mA DC	
		R	RS485	
		H	Hart	
		代号	显示器	
		D1	无显示	
		D2	LED 显示	
		D3	LCD 显示	
L6003	[0~2mH ₂ O]	E	D2	完整的规格型号