



L6002 铠装插入液位变送器

产品说明书



陕西立方时代仪器制造有限公司
www.cubictimes.cn
Tel:0917-3668851/18821777651
Fax:0917-3668851



1. 产品概述及特点

L6002 铠装插入式液位变送器选用高稳定、高可靠压力传感器及高精度的智能化变送器处理电路,采用精密数字化温度补偿技术及非线性修正技术,是一款高精度液位测量产品。不锈钢焊接结构,安全可靠,绝无泄露。适用于石油、化工、电厂、城市供水、水文勘探领域的液位测量。

特点

- a)探头探杆全金属焊接,高强度钢管结构
- b)多重防护结构设计,防护能力高
- c)多种显示可选
- d)选用防腐不锈钢材料,适用多种场合

2. 技术参数

测量范围: 1、2、3mH₂O

过 载: 2倍满量程

压力类型: 表压

精 确 度: $\pm 0.5\%FS$ (包括非线性、迟滞和重复性)

长期稳定性: 量程 $> 10mH_2O$ $\leq \pm 0.2\%FS/年$

量程 $\leq 10mH_2O$ $\leq 20mmH_2O/年$

零点温度漂移: $0.05\%FS/^\circ C$ ($\leq 10mH_2O$), $0.02\%FS/^\circ C$ ($> 10mH_2O$)

满度温度漂移: $0.05\%FS/^\circ C$ ($\leq 10mH_2O$), $0.02\%FS/^\circ C$ ($> 10mH_2O$)

补偿温度: $-10\sim 70^\circ C$

供电电源: $12\sim 28VDC$

输出信号: $4\sim 20mA DC$ (二线), $0/1\sim 5VDC$ (三线)

负载电阻: $\leq (U-12) / 0.02\Omega$ (两线); $> 5K$ (三线)

外壳防护: IP68

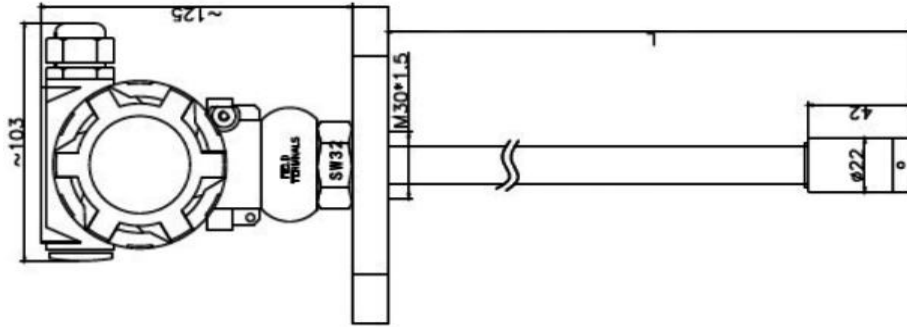
3. 结构和外形安装尺寸

3.1 结构材料

- a)外 壳: SS304

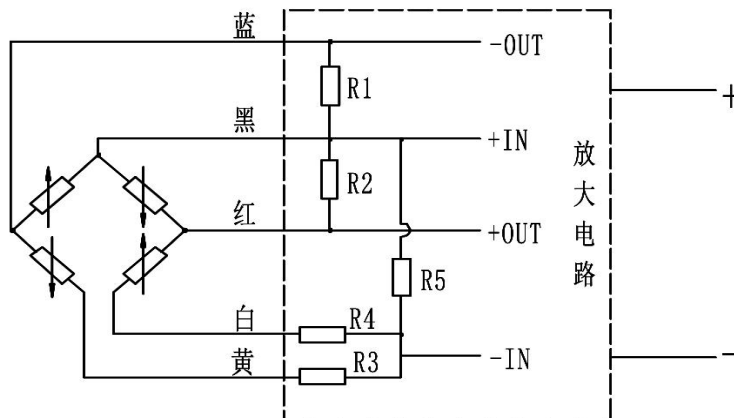
- b)敏感元件: 316L
- c)密 封 圈: 氟橡胶, 紫铜
- d)电 缆: $\varnothing 7.5\text{mm}$ 聚乙烯专用电缆
- e) 接线盒: 铸铝 (ZL102) /工程塑料 PBT

3.2 结构和外形安装尺寸

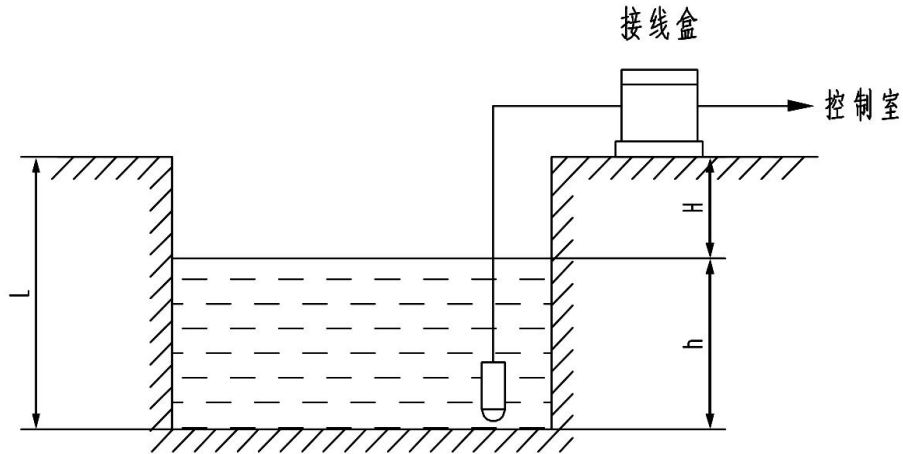


4. 变送器的的工作原理

变送器的测量元件是一个压力传感器。它利用压阻效应, 实现压力与电信号的转换。被测压力作用到不锈钢膜片上, 通过不锈钢膜片与敏感芯片之间灌注的硅油, 把压力传递到敏感芯片上, 敏感芯片通过导线与变送器专用放大电路连接 (见图, 以两线制变送器为例) 。由于敏感芯片上的惠斯登电桥输出的电信号与作用压力有着良好的线性关系, 所以可以实现对压力的准确测量。



变送器液位测量的基本原理, 就是把与液体深度成正比的液体静压力, 通过变送器转换成电流 (或电压) 信号输出, 从而建立起输出电信号与液体深度的线性对应关系, 实现对液位 (即液体深度) 的测量, 变送器测量液位的原理见图。



$$P = \gamma \cdot h \dots \dots \dots \textcircled{1}$$

式中：P 为变送器在测量点受到的液体静压力；

γ 为液体的比重；

h 为液面至测量点的深度，即液位。

5. 安装



注意！
该产品使用的压力敏感元件通过感压膜片传递压力，一切触碰将导致变送器损坏。
▶ 禁止以任何方式去触碰压力接口内部。

5.1 安装前检查

变送器安装前应注意：

- a) 安装地点的液体可能产生的静压力是否会超过变送器的量程。
- b) 所测液体是否与变送器的结构材料相适应。
- c) 所测液体是否会堵塞变送器的进液孔。

5.2 安装方法

变送器的安装方向为垂直向下安装。

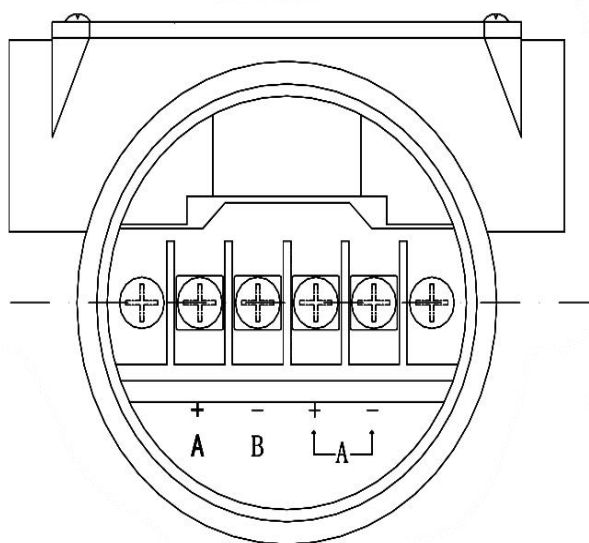
在动水中使用时，必须注意使感应面与水流方向平行。变送器的安装方向为垂直向下安装。

5.2.1 在开口的容器中测量静止流体液位时，把液位变送器垂直投入到容器的底部，在容器的开口处将连接变送器的电缆线和接线盒固定。

5.2.2在流动的水中测量水位时，在水中插入一根Φ45mm 左右的钢管，在管子位于水流方向的反向不同高度开若干个 Φ5mm 左右的小孔，使水进入管中，在管的出口处将电缆线和接线盒固定。

6. 电气连接

信号端子设置在电气盒的独立舱内。在接线时，可拧下接线侧的表盖。电源是通过信号线接到变送器的，不需要另外的接线。



电流型		电压型	
端子	定义	端子	定义
+ /A	V+	+ /A	V+
- /B	IO	- /B	OUT
			GND

信号线可采用双绞线。在电磁干扰较严重的场合，建议使用屏蔽导线，并妥善接地。

信号线不要与其它电源线一起穿金属管或放在同一线槽中，也不要再在强电设备附近通过。

变送器电气壳体上的穿线孔，应当密封或者塞住（用密封胶）以避免电气壳内潮气积聚。如果穿线孔不密封，则安装变送器时，应使穿线孔朝下，以便排除液体。

信号线也可以浮空或在信号回路中任何一点接地，变送器外壳也可以接地或不接地。

因为变送器通过电容耦合接地，所以检查绝缘电阻时，不能用高于500V 的兆欧表

7. 运行、维护及故障诊断

7.1 运行

运行前应注意：

-
- a) 顾客不需要对变送器进行任何调整即可投入。
 - b) 在投入运行前, 请再严格检查变送器的安装及电气连接是否正确。
 - c) 接通电源, 投入运行。
 - d) 变送器接通电源即可工作, 但预热 30min 后输出信号较稳定可靠。

7.2 维护

L6002型液位变送器一般不需定期维护, 但为了获取良好的使用效果, 提高使用可靠性, 请注意以下几方面的维护工作:

- a) 经常检查电缆线连接是否牢靠, 电缆是否有破损老化现象。
- b) 视液体情况定期清洗钢帽和膜片腔 (小心!) 。
- c) 严禁用力拉扯电缆线或用金属等硬物捅压膜片。

7.3故障诊断

L6002型液位变送器是一体化全密封结构, 内部没有可动部件, 具有长期的稳定性和可靠性。

若出现无输出, 输出过小或过大, 输出不稳定等故障, 应首先关闭电源, 再检查安装、接线是否符合说明书里的相关要求, 阻抗是否匹配, 电源电压是否设置正确, 通气管是否通畅, 系统工作是否正常, 传感器的膜片是否捅伤等。若仍不能排除, 则需对变送器进行检定测试, 送检定部门或返回公司进行测试检查。

8. 订货须知

- a) 变送器的量程应不低于被测点液位的最大静压力, 电缆线应预留足够的长度。
- b) 可配套供电电源, 数字显示仪表。顾客订货时请在合同中说明。
- c) 根据量程、输出信号方式、是否带接线盒等参数订货。

9. 责任

从发货之日起1年内，本公司对因材料和工艺问题造成的有质量缺陷的产品免费更换或维修；对使用过程中非质量原因造成的产品故障，我公司负责维修，仅收取材料成本费。包装费及运费由用户承担。

10.故障



注意!

一旦产品出现的故障无法排除，必须将立即拆卸压力变送器。

- ▶ 确保已无压力或信号，防止设备继续运行。
- ▶ 联系制造商。



警告!

变送器使用在有毒、有害、高温高压等危险场所。

- ▶ 请按照遵守相关的操作规范。
- ▶ 佩戴必要的防护设备。

变送器一旦发生任何故障，先从压力连接和电气连接两方面检查变送器是否正确安装。

常见故障及解决方法如下：

故障	原因	解决方法
无输出信号	电缆断线	检查连接
信号超过超过满度	超过过压限值	请遵循允许的过压范围
信号误差较大	超过环境温度	按允许的温度范围使用
压力变化，输出恒定	变送器损坏	更换变送器
信号跳变	现场有EMC干扰源，如变频器	使用屏蔽电缆