

L6003 分体式液位变送器

产品概述

L6003 分体式液位变送器选用高精度传感器做为测量元件，把与液体深度成正比的液体静压力准确测量出来，并经过信号调理电路转换成标准信号输出，建立起输出信号与液体深度的线性对应关系，实现对液体深度的测量。适用于石油、化工、电厂、城市供水、水文勘探领域的液位测量。



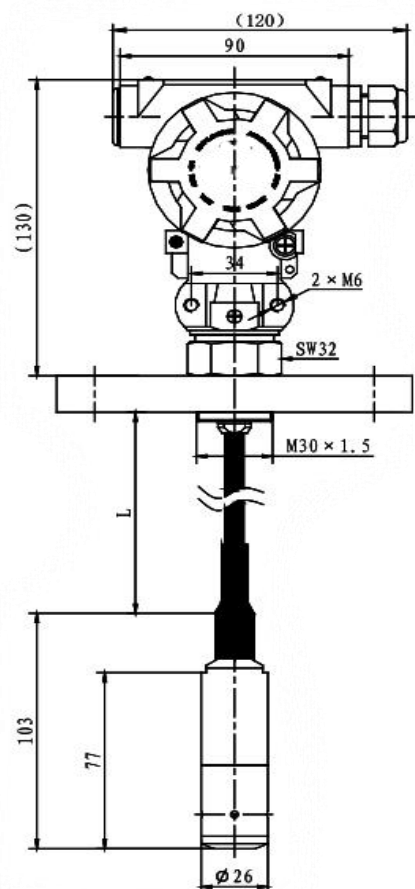
特点

- 高精度、高稳定，高可靠
- 体积小，外形美观，性价比高
- 分体式结构，零点、量程调试方便
- 防护能力高，抗干扰、防浪涌、耐腐蚀
- 多种量程可选
-

主要参数

量程范围	1、2、3.5、5、10、20、50、100、200mH ₂ O
输出信号	4~20mA RS485 Hart+4~20mA
精度	≤±0.25%FS (典型) ≤±0.5%FS (最大)
工作温度	-10℃~70℃
引线方式	接线端子

外形尺寸



选型指南

L6003	分体式液位变送器			
量程	测量范围: 1、2、3.5、5、10、20、50、100、200mH ₂ O			
[0~XmH ₂ O]L	X:实际测量量程,L 为电缆长度			
	代号	输出信号		
	E	4~20mA DC		
	R	RS485		
	H	Hart		
	代号	显示器		
	D1	无显示		
	D2	LED 显示		
	D3	LCD 显示		
L6003	[0~2mH ₂ O]	E	D2	完整的规格型号