

P6015 无线压力变送器

产品概述

P6015 无线压力变送器一款无线监控系统的配套产品，集成高灵敏度压力传感器，高精度信号调理电路，低功耗电池管理，抗干扰能力强，适用于油田、水利水电、自来水等压力测控领域。



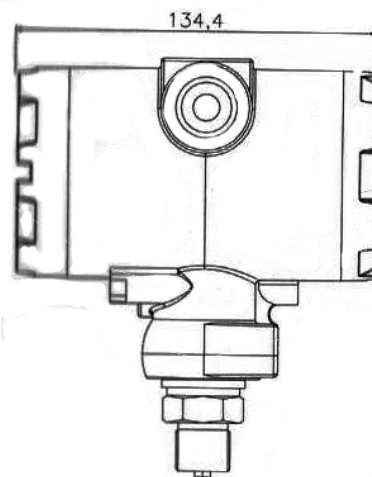
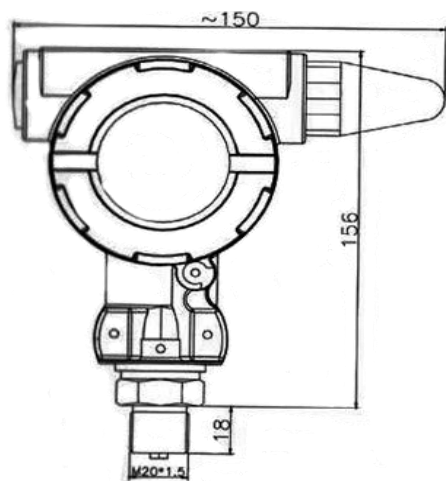
特点

- 高增益天线，无线传输距离达 200m 以上
- LCD 显示：可显示压力数据、电池电压、无线信道等多种信息
- 38Ah 高能量锂亚电池，超长工作寿命
- 电池供电，现场安装方便
- 支持私有云，以及配套云平台，支持指定 IP 地址或者网站主动发送数据
- 支持手机 APP 端查询数据。支持 OPC 软件读取数据

主要参数

量程范围	-100kP ~ 0...100kPa...100MPa
输出信号	Zigbee NB-IoT 4G
供电电源	3.6V 锂电池
精度	≤±0.5%FS
工作温度	-30℃ ~ 80℃
显示	LCD

外形尺寸



选型指南

P6015	无线压力变送器				
	量程	测量范围: -100kPa~0~100kPa...100MPa			
	[0~X]kPa或MPa	实际测量量程			
		代号	输出信号		
		Z	Zigbee		
		N	NB-IoT		
		G	4G		
		代号	显示方式		
		D3	LCD		
		代号	螺纹接口		
		C1	M20*1.5 外螺纹断面		
		C2	M20*1.5 外螺纹水线		
		C5	NPT1/4 外螺纹		
P6015	[0~200kPa]	G	D3	C5	完整的规格型号