

## P4001 智能压力开关

### 产品概述



### 特点

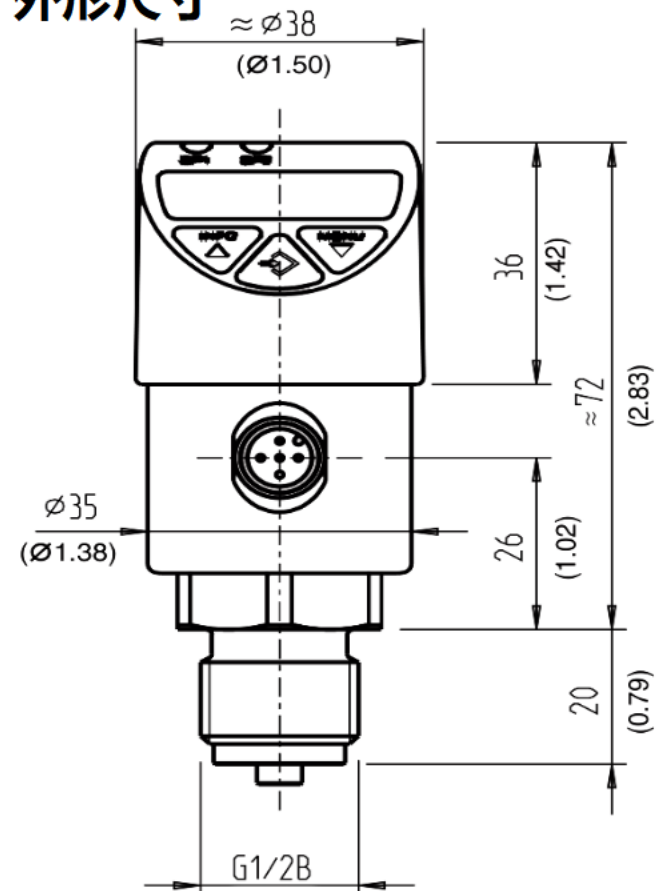
- 两路开关量输出 (NPN/PNP), 显示窗口可 360°旋转
- 参数修正功能, 现场能对仪表零点误差值进行修正
- 抗冲击、抗震动、耐腐蚀
- 控制点可在零点和满点之间现场随意设定

### 主要参数

量程范围	-100kPa ...0...100kPa ~100MPa
输出信号	两路开关量及一路模拟量
供电电源	24V DC
精度	≤±0.5%FS
开关类型	PNP/NPN
显示	4位高精数码管
安装方式	M20*1.5, G1/2, G1/4, NPT1/2

P4001 智能压力开关是一款集压力测量、显示、输出与控制为一体的智能数字压力开关。采用高精度硅压阻压力传感器, 输出信号由高精度, 低温漂放大器放大处理, 送入高精度的 A/D 转换器, 转换成微处理器可以处理的数字信号, 经过运算处理的信号控制两路开关, 对控制系统压力进行测控。该智能数字压力开关使用灵活, 操作简单, 调试容易, 安全可靠。广泛应用于水电, 自来水, 石油, 化工, 机械, 液压等行业, 对流体介质的压力进行测量显示和控制。

### 外形尺寸



### 选型指南

www.cubictimes.cn

地址: 陕西省宝鸡市渭滨区巨福路创业大厦

电话: 0917-3668851

18821777651

P4001	智能压力开关				
	量程	测量范围：-100kPa ...0...100kPa ~100MPa			
	[0~X]kPa 或 MPa	实际测量量程			
		代号	开关类型		
		N	NPN		
		P	PNP		
		代号	电气连接		
		B3	航空插件		
			代号	螺纹接口	
			C1	M20*1.5 断面密封	
			C2	M20*1.5 水线密封	
			C3	G1/2	
			C4	G1/4	
			C5	NPT1/4	
P4001	[0~100kPa]	N	B3	C3	完整的规格型号