

P6013 高温型压力变送器

产品概述

P6013 高温型压力变送器采用不锈钢隔离膜片的硅压阻传感器，并配不同高度的散热片，配合高精度的信号处理电路，经过信号放大，增加抗干扰、防浪涌保护等电路设计，输出标准工业信号，广泛应用于石油、化工、冶金、蒸汽，热能交换的等领域。



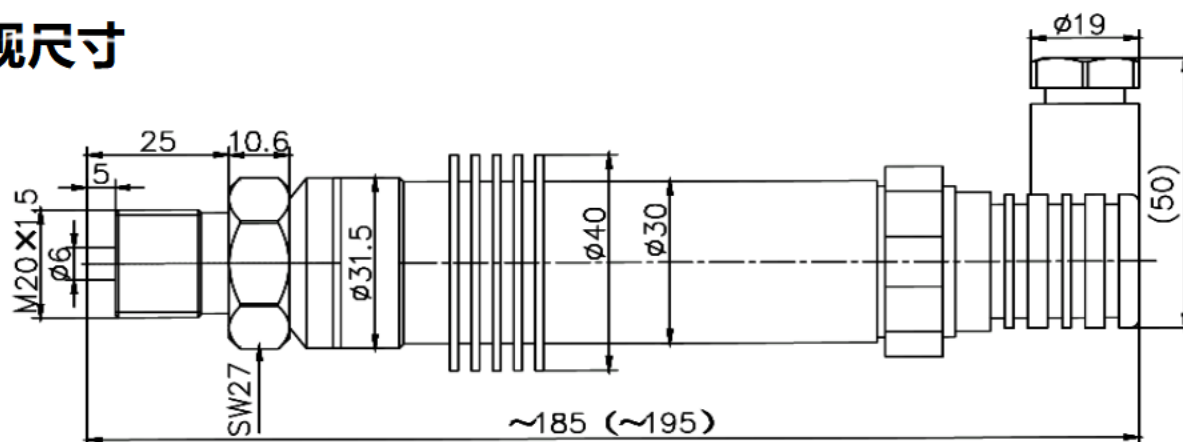
特点

- 适用介质温度范围宽
- 精度高，可靠性好
- 抗干扰，防浪涌，耐腐蚀
- 316L 不锈钢隔离膜片，一体化设计
- 反极性保护、抗干扰保护、过电压过电流保护

主要参数

压力类型	表压、绝压、密封表压
量程范围	-100kPa ~ 0 ~ 100kPa...160MPa
输出信号	4 ~ 20mA
供电电源	12-28V DC
精度	≤±0.25%FS (典型) ≤±0.5%FS (最大)
环境温度	-40℃ ~ 80℃
介质温度	-40℃ ~ 80℃
电气连接	赫兹曼、直接引线、M12 航插

外观尺寸



选型指南

P6013	高温型压力变送器				
	量程	测量范围: -100kPa...0kPa...10kPa...160MPa			
	[0~X]kPa 或 MPa	实际测量量程			
		代号	输出信号		
		E	4~20mA DC		
		代号	电气连接		
		B1	赫兹曼		
		B2	直接引线		
		B3	航空插头		
		代号	螺纹接口		
		C2	M20*1.5 外螺纹水线		
P6013	[0~200kPa]	E	B1	C4	完整的规格型号